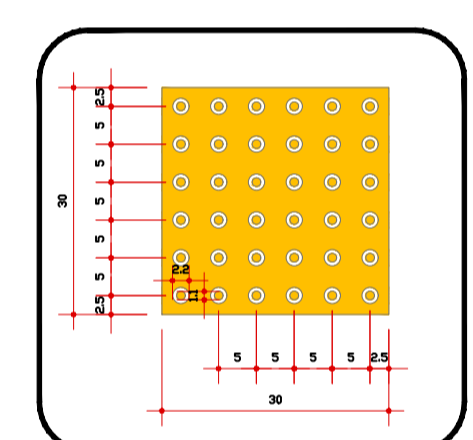
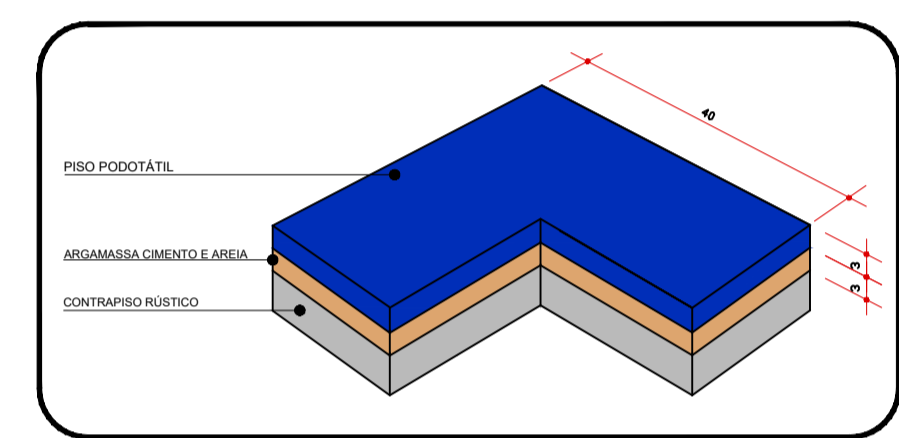
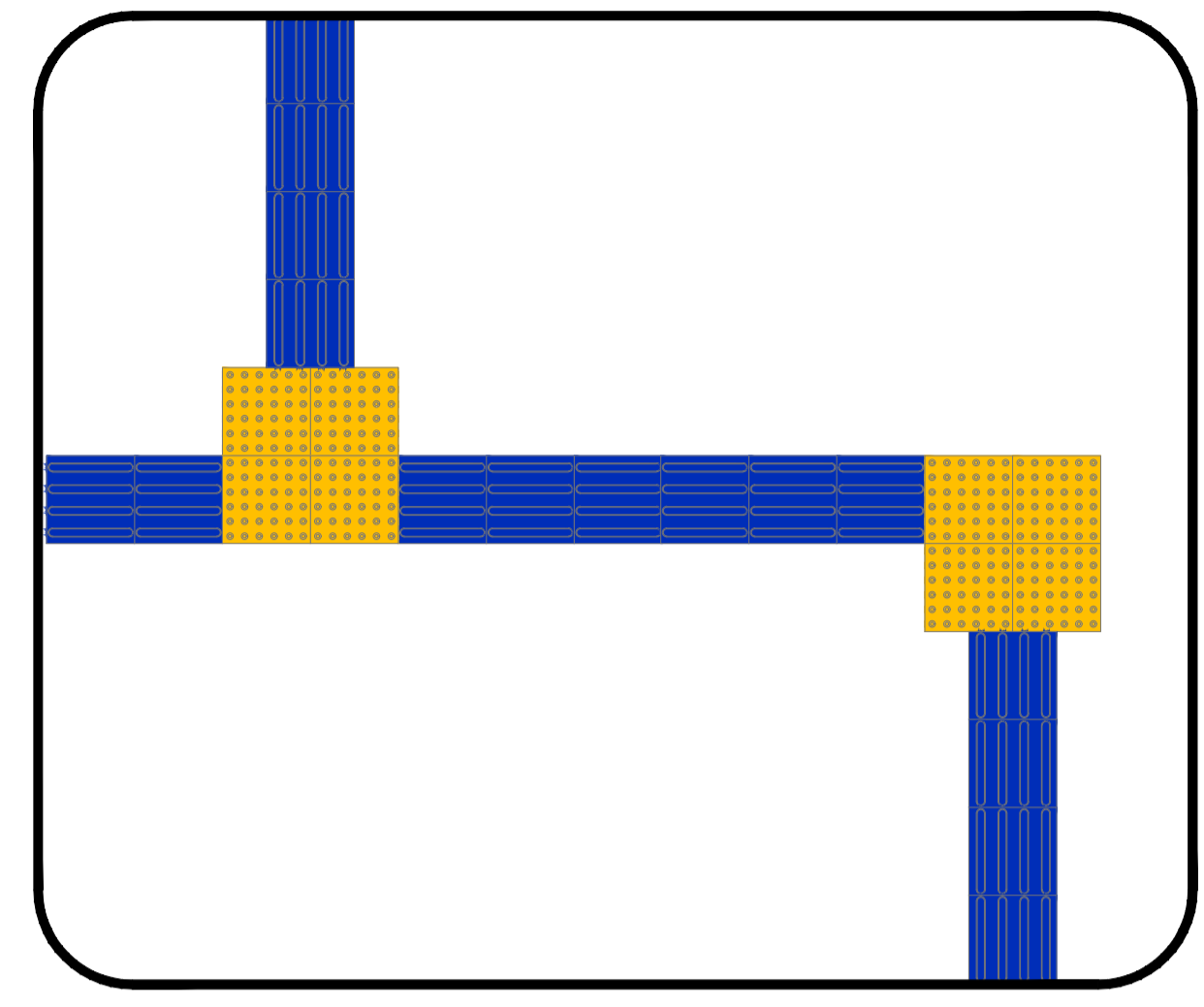
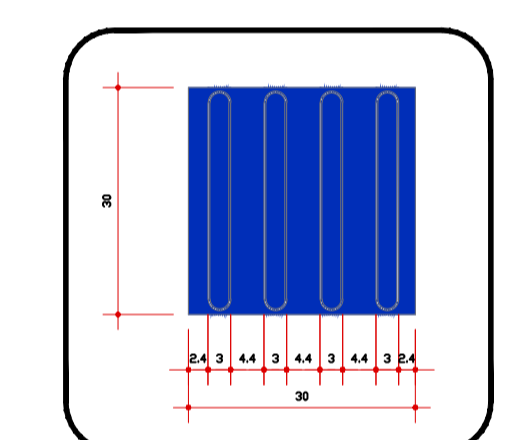


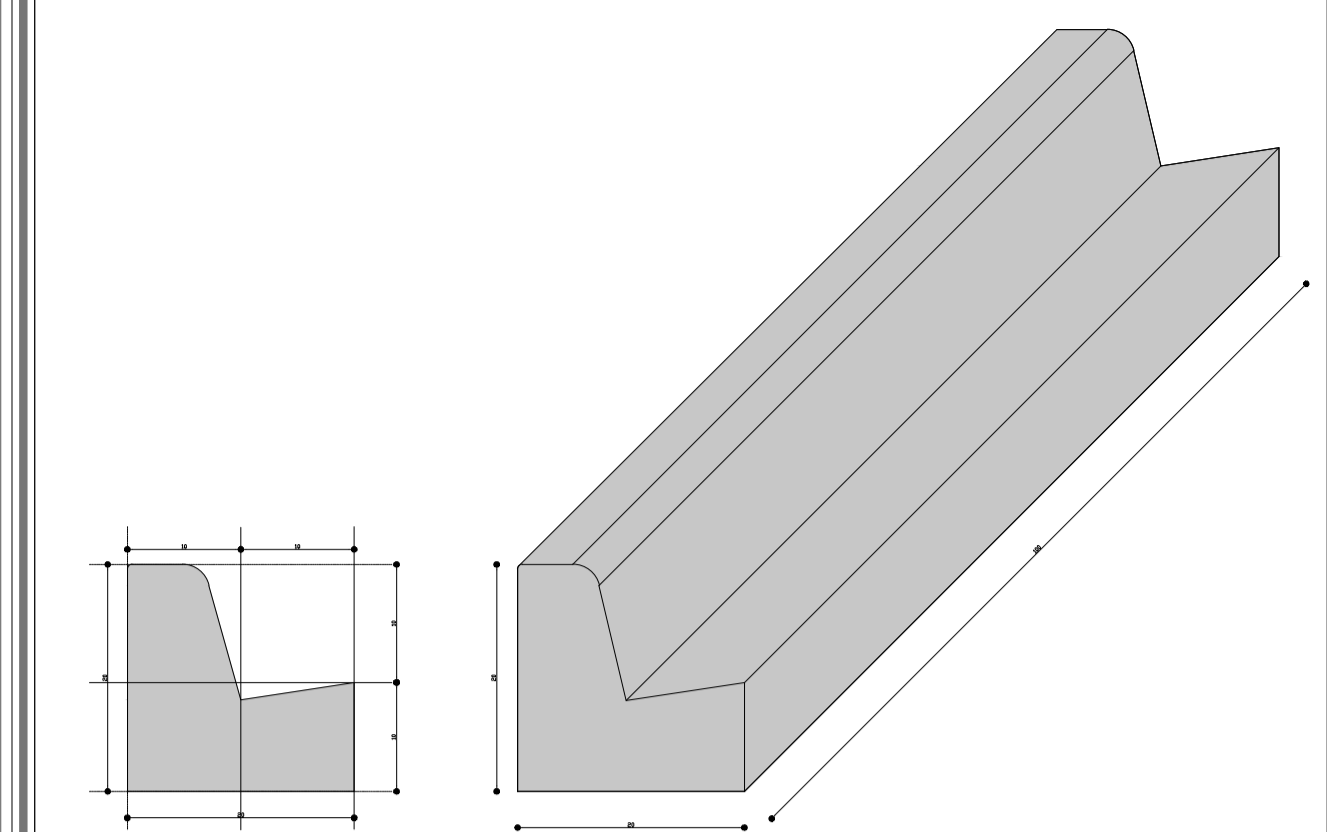
Detalhe piso podotátil



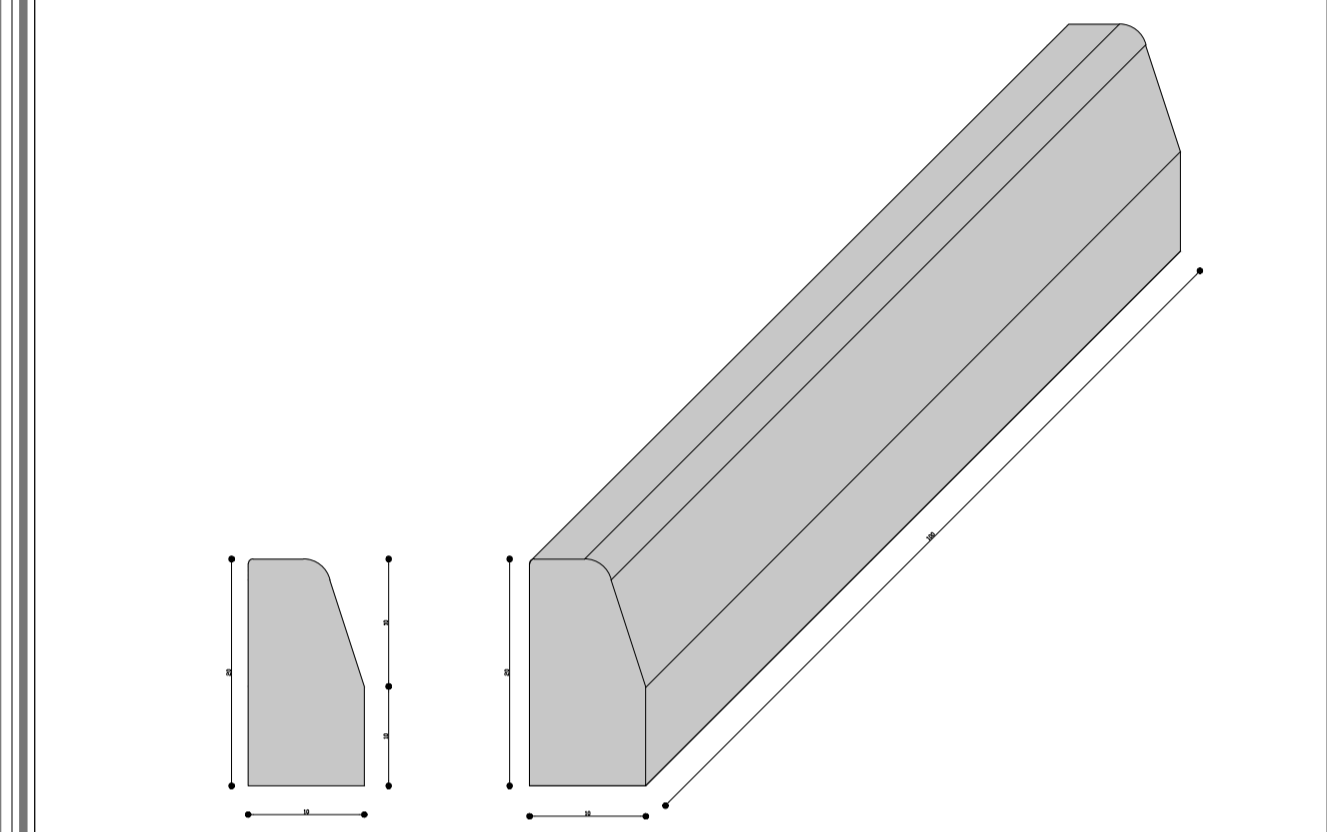
Tipo: ALERTA



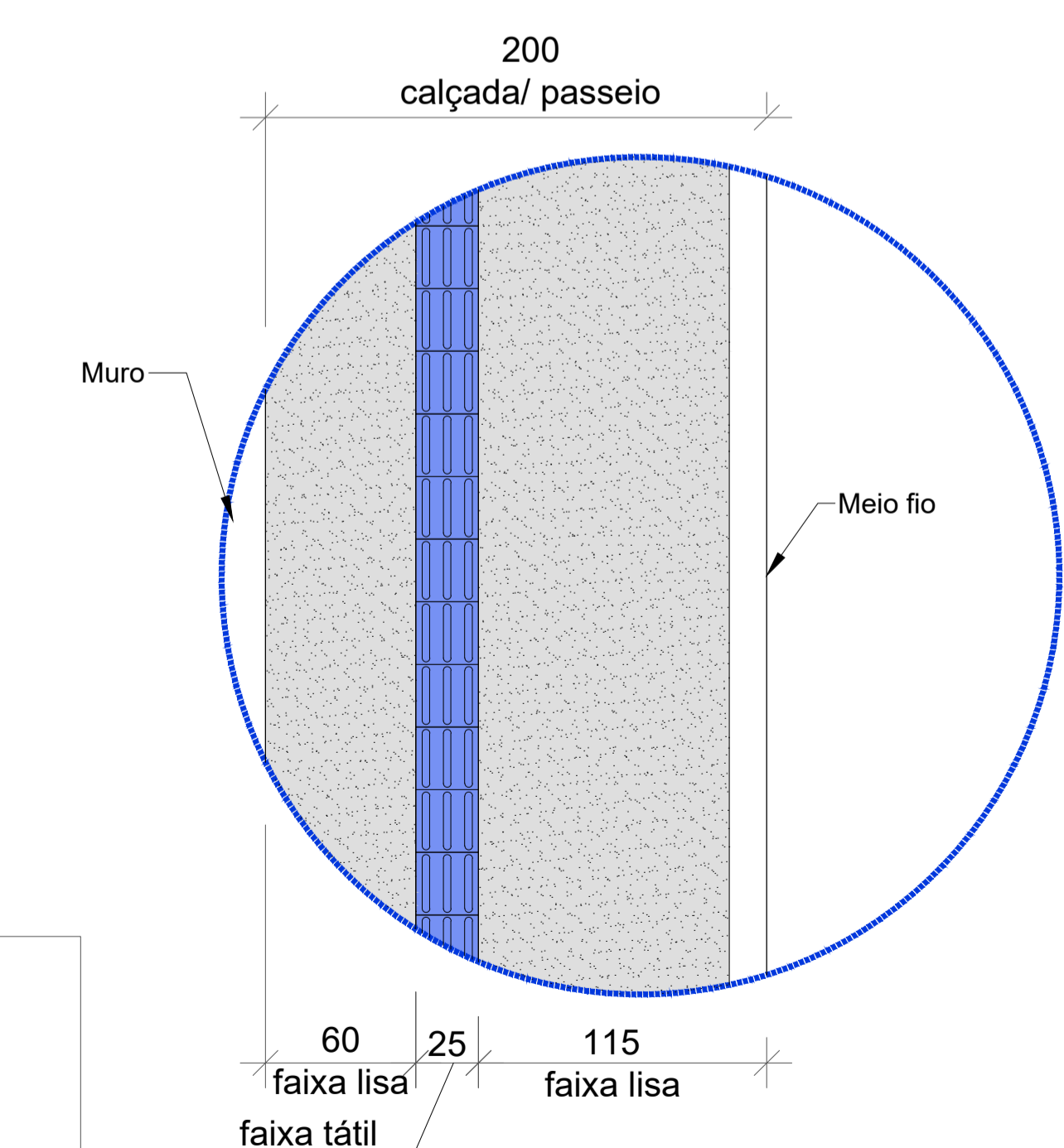
Tipo: DIRECIONAL



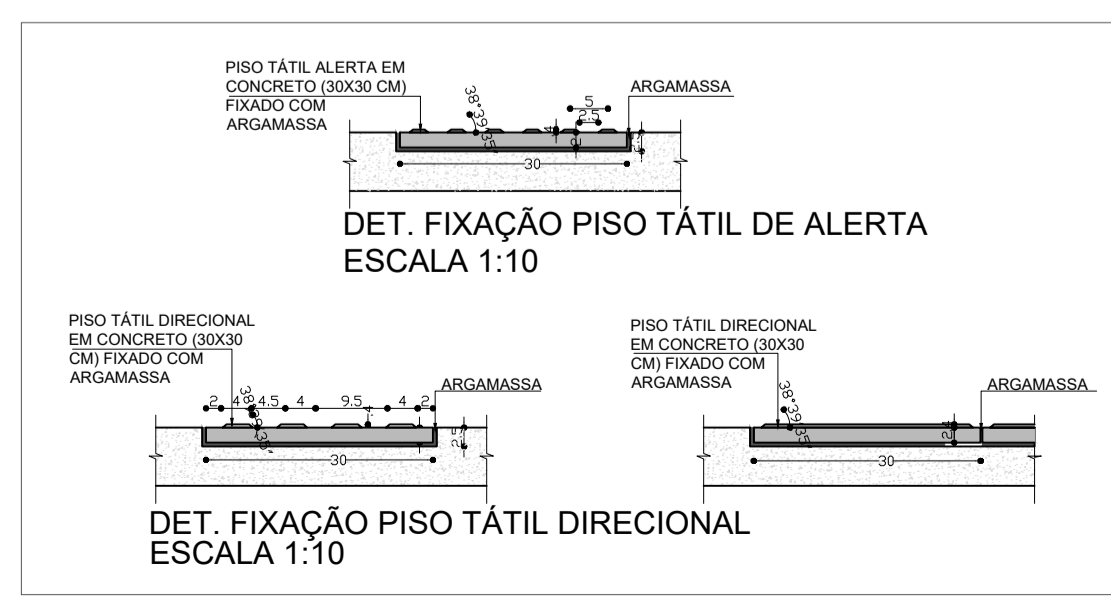
DETALHE GUIA DE MEIO FIO COM SARJETA
ESCALA 1:25



DETALHE GUIA DE MEIO FIO SEM SARJETA
ESCALA 1:25



Detalhe 01 - Passeio (conforme NBR 16537/2024)



1 IMPLANTAÇÃO Escala 1/250

Prefeitura:	Vigilância Sanitária:
-------------	-----------------------

NOTAS

<p>Obra: ABRIGO (aberto), CALÇADA E MURO DE ARRIMO em NOVA ESPERANÇA DO SUDOESTE</p>		<p>Prefeitura Municipal de Nova Esperança do Sudoeste</p>
<p>Local obra: Lotes nº 62, Gleba nº 24-FB, Rua Severino Frizon Ruaro, Bairro Centro, Nova Esperança do Sudoeste / Pr</p>	<p>Projeto: ARQUITETÔNICO</p>	
<p>Área: 632,30 m²</p>	<p>Proprietário: Prefeitura Municipal de Nova Esperança do Sudoeste CNPJ: 95.589.289/0001-32</p>	<p>Arq. Paulo Cezar de Andrade</p>
<p>Escala: INDICADA</p>	<p>Responsável Técnico: PAULO CEZAR DE ANDRADE Arquiteto e Urbanista CAU - A61320/0</p>	<p>Prancha: 01/04 Data: 12 de março de 2026</p>
<p>(41) 3546-1144</p>	<p>prefeitura@novaesperancadosudoeste.pr.gov.br</p>	<p>1128,0 x 595,0 mm</p>